

HYT

Radiotelefon przenośny

TC - 610

Instrukcja użytkownika

Generalny dystrybutor i serwis:



SRT sp. z o.o.
ul. Traugutta 143
71-314 Szczecin
tel./fax: +48 91 4829500
www.srt-radio.pl

Spis treści

INFORMACJE DOTYCZĄCE BEZPIECZEŃSTWA	1
ZGODNOŚĆ ZE STANDARDAMI PROMIENIOWANIA RADIOWEGO RF	1
ZGODNOŚĆ Z WYMAGANIAMI FCC	2
OSTRZEŻENIA	3
KONTROLA PRODUKTU PO DOSTAWIE	4
AKUMULATOR.....	4
MONTAŻ AKCESORIÓW.....	5
POZNAJ SWÓJ RADIOTELEFON	9
OBSŁUGA i FUNKCJE.....	11
PODSTAWOWA OBSŁUGA	11
LICZNIK PRZEKROCZENIA CZASU (<i>TIME - OUT TIMER</i>).....	11
OSZCZĘDZANIE AKUMULATORA	12
OSTRZEŻENIE O NISKIM POZIOMIE NAŁADOWANIA AKUMULATORA....	12
MONITOROWANIE AKTYWNOŚCI NA KANAŁE	12
PROGRAMOWALNY PRZYCISK FUNKCYJNY	13
REGULACJA MOCY WYJŚCIOWEJ	13
SZEROKOŚĆ PASMA	13
SYGNALIZACJA CTCSS/DCS	13
SKANOWANIE (<i>SCAN</i>).....	14
BLOKADA ZAJĘTOŚCI KANAŁU (<i>BUSY CHANNEL/TONE LOCKOUT</i>).....	14
ROZWIĄZYWANIE PROBLEMÓW.....	15
DBANIE O RADIOTELEFON.....	15
DODATKOWE AKCESORIA	15
TABLICA CZĘSTOTLIWOŚCI.....	16

Podziękowania

Dziękujemy za zakup produktu firmy HYT. Wierzimy, iż ten łatwy w obsłudze radiotelefon zapewni Państwu czytelną i niezawodną komunikację przy zachowaniu wysokiej wydajności. Niniejszy przenośny radiotelefon dwukierunkowy (*two - way radio*) HYT jest urządzeniem precyzyjnym. Należy dbać o urządzenie, aby zapewnić długotrwałe i niezawodne działanie.

Modele, których dotyczy niniejsza Instrukcja:

Radiotelefon dwukierunkowy TC - 610 VHF

Radiotelefon dwukierunkowy TC - 610 UHF

HYT dokłada wszelkich starań, by zapewnić poprawność i kompletność informacji zawartych w niniejszej instrukcji, ale nie jest odpowiedzialne za możliwe pomyłki i błędy w druku.

Wszystkie informacje zawarte w niniejszej instrukcji mogą zostać zmienione przez HYT bez powiadomienia.

Jakiegokolwiek reprodukcje lub tłumaczenie niniejszej instrukcji bez zgody HYT jest niedozwolone.

Tłumaczenie na język polski: © 2008 SRT Spółka z o.o.

INFORMACJE DOTYCZĄCE BEZPIECZEŃSTWA

PRZED ROZPOCZĘCIEM KORZYSTANIA Z RADIOTELEFONU HYT NALEŻY ZAPOZNAĆ SIĘ Z PONIŻSZYMI INFORMACJAMI DOTYCZĄCYMI BEZPIECZNEGO KORZYSTANIA Z RADIOTELEFONU:

ZGODNOŚĆ ZE STANDARDAMI PROMIENIOWANIA RADIOWEGO RF

Twój radiotelefon HYT został zaprojektowany i poddany odpowiednim testom tak, by spełniać różne krajowe i międzynarodowe wymagania i wytyczne (wymienione poniżej) dotyczące narażenia człowieka na energię elektromagnetyczną o częstotliwości radiowej RF. Niniejszy radiotelefon spełnia wymagania IEEE (FCC) oraz ICNIRP dotyczące limitów narażenia zawodowego/kontrolowanego w środowisku przy wystawieniu na promieniowanie radiowe RF przy cyklach pracy 50% nadawanie/50% odbiór, i powinien być wykorzystywany tylko do celów zawodowych. Według standardów pomiaru energii promieniowania radiowego RF dla celów zgodności z wytycznymi FCC dotyczącymi narażenia, Twój radiotelefon emituje mierzalne ilości promieniowania radiowego wyłącznie podczas nadawania (rozmowy); emisja nie ma miejsca podczas odbioru (nasłuch) ani w stanie gotowości.

Uwaga: Pomimo iż urządzenie spełnia wymagania FCC dotyczące limitów narażenia zawodowego przy wystawieniu na promieniowanie radiowe RF dla cykli pracy do 50% nadawania, akumulatory zatwierdzone do użytku z niniejszym radiotelefonem zostały zaprojektowane do cyklu pracy 5 - 5 - 90 (5% nadawanie - 5% odbiór - 90% stan gotowości).

Twój przenośny radiotelefon HYT spełnia następujące standardy i wytyczne dotyczące narażenia człowieka na energię elektromagnetyczną o częstotliwości radiowej:

- United States Federal Communications Commission, Code of Federal Regulations), 47CFR, część 2, rozdział J
- American National Standards Institute (ANSI)/Institute of Electrical and Electronic Engineers (IEEE) C95, 1 - 1992
- Institute of Electrical and Electronic Engineers (IEEE) C95, wydanie 1 - 1999
- International Commission on Non - Ionizing Radiation Protection (ICNIRP) 1998

Wytyczne dotyczące obsługi i szkolenia

Aby zapewnić optymalne działanie i zgodność z limitami dotyczącymi narażenia zawodowego/kontrolowanego w środowisku przy wystawieniu na promieniowanie radiowe RF określonymi w powyższych normach i wytycznych, użytkownicy nie powinni korzystać z urządzenia w trybie nadawania przez więcej niż 50% czasu pracy oraz powinni zawsze przestrzegać następujących zasad:

Nadawanie i odbiór

Aby rozpocząć nadawanie, nacisnąć i przytrzymać przycisk PTT. Aby powrócić do trybu nasłuchu, zwolnić przycisk PTT.

Korzystanie z radiotelefonu trzymanego w ręku

Utrzymywać radiotelefon w pozycji pionowej. Mikrofon powinien znajdować się w odległości 2,5 do 5 cm od ust.

Korzystanie z radiotelefonu noszonego przy ciele

Należy zawsze nosić radiotelefon HYT na zaczepie, uchwycie, pokrowcu, opakowaniu lub uprząży zatwierdzonej do użycia z danym produktem. Korzystanie z akcesoriów nie zatwierdzonych przez HYT może skutkować przekroczeniem wytycznych FCC w zakresie narażenia człowieka na energię elektromagnetyczną o częstotliwości radiowej RF.

Anteny i akumulatory

- Korzystać wyłącznie z zatwierdzonej przez HYT anteny dostarczonej wraz z radiotelefonem lub anteny zastępczej zatwierdzonej przez HYT. Stosowanie niezatwierdzonych anten, wprowadzanie modyfikacji lub dodatków do radiotelefonu może uszkodzić urządzenie i spowodować przekroczenie norm FCC.
- Korzystać wyłącznie z zatwierdzonego przez HYT akumulatora dostarczonego wraz z radiotelefonem lub akumulatorów zastępczych zatwierdzonych przez HYT. Stosowanie niezatwierdzonych akumulatorów może skutkować przekroczeniem wytycznych FCC w zakresie narażenia człowieka na energię elektromagnetyczną o częstotliwości radiowej RF.

Zatwierdzone akcesoria

Lista akcesoriów zatwierdzonych przez HYT znajduje się w sekcji niniejszej instrukcji poświęconej akcesoriom lub na stronie internetowej <http://www.hyt.com.cn>

ZGODNOŚĆ Z WYMAGANIAMI FCC

Zgodność z Part 15 FCC

Niniejsze urządzenie zostało przetestowane i spełnia wymagania dla urządzenia cyfrowego klasy B zgodnie z Part 15 wymagań FCC. Wymagania te zostały zaprojektowane tak, by zapewnić rozsądną ochronę przed szkodliwymi zakłóceniami w zastosowaniach w terenach zabudowanych. Niniejsze urządzenie generuje, wykorzystuje i może promieniować energię w paśmie radiowym. W przypadku instalacji lub użycia niezgodnie z instrukcją może spowodować szkodliwe zakłócenia w komunikacji radiowej. Nie można jednakże zagwarantować, iż takie zakłócenia nie wystąpią w przypadku danej instalacji. Jeżeli niniejsze urządzenie powoduje szkodliwe zakłócenia w odbiorze sygnałów radiowych lub telewizyjnych, które można określić poprzez włączenie i wyłączenie niniejszego urządzenia i obserwację poziomu zakłóceń, należy spróbować usunąć przyczynę zakłóceń za pomocą następujących czynności:

- Zmiana położenia lub miejsca instalacji anteny odbiorczej.

- Zwiększenie odległości pomiędzy urządzeniem a odbiornikiem.
- Podłączenie urządzenia do źródła zasilania podłączonego do innego obwodu niż ten, do którego podłączony jest odbiornik.
- Konsultacja z dealerem lub doświadczonym technikiem RTV.

Wymagania licencyjne FCC

Przed użyciem Twój przemiennik musi uzyskać odpowiednią licencję Federal Communications Commission. Twój dealer HYT może pomóc w spełnieniu tych wymagań. Zaprogramuje on każdy radiotelefon do pracy na przydzielonych częstotliwościach, z danymi kodami sygnalizacji, etc., a także pomoże w dopasowaniu Twoich wymagań do potrzeb w przypadku poszerzenia Twojego systemu.

OSTRZEŻENIA

- Wyłącznie wykwalifikowani technicy są uprawnieni do wykonywania czynności serwisowych radiotelefonu.
- Nie należy używać radiotelefonu ani ładować akumulatora w obszarach z potencjalnie wybuchową atmosferą, taką jak gaz węglowy, pył, para, etc..
- Radiotelefon należy **WYŁĄCZYĆ** podczas tankowania lub przebywania na stacji benzynowej.
- Pod żadnym pozorem nie należy wprowadzać jakichkolwiek zmian w urządzeniu.
- Nie należy wystawiać radiotelefonu na bezpośrednie działanie promieni słonecznych przez dłuższy czas ani umieszczać go w pobliżu źródła ciepła.
- Nie należy umieszczać radiotelefonu w nadmiernie zapyłonych, wilgotnych lub mokrych środowiskach ani na niestabilnych powierzchniach.

Uwaga: Ważne jest, by użytkownik był świadom i zrozumiał powszechne zagrożenia związane z użytkowaniem radiotelefonu.

KONTROLA PRODUKTU PO DOSTAWIE

Najpierw należy sprawdzić opakowanie pod kątem uszkodzeń. Upewnić się, czy otrzymamy produkt jest zgodny z zamówieniem poprzez sprawdzenie zawartości pudełka z tabelą poniżej. Jeżeli brakuje jakiegokolwiek elementu lub został on uszkodzony w trakcie dostawy, należy niezwłocznie złożyć reklamację u dostawcy.

Ostrożnie wyjąć radiotelefon z pudełka. Zaleca się sprawdzenie urządzenia przed rozpoczęciem pracy zgodnie z poniższymi instrukcjami.

Akcesoria dostarczone wraz z radiotelefonem

Element	Ilość (szt.)
Antena*	1
Ładowarka	1
Zasilacz	1
Akumulator Li - Ion	1
Zaczep na pasek	1
Smycz	1
Śruby (do zaczepu na pasek)	2
Instrukcja obsługi	1

*Uwagi:

Częstotliwość oznaczono za pomocą kolorowego pierścienia na antenie. Kolor czerwony oznacza UHF, zielony VHF. Jeżeli brakuje kolorowych pierścieni oznaczających częstotliwość należy sprawdzić etykietę na radiotelefonie.

AKUMULATOR

Informacje dotyczące ładowania akumulatora:

Dostarczony akumulator nie jest fabrycznie naładowany. Przed pierwszym użyciem akumulator musi zostać w pełni naładowany; podobnie po dłuższym okresie przechowywania. Pojemność akumulatora będzie optymalna wyłącznie po powtórzeniu cyklu ładowania/rozładowania dwa lub trzy razy. Jeżeli poziom naładowania akumulatora jest niski, należy go naładować lub zainstalować nowy akumulator.

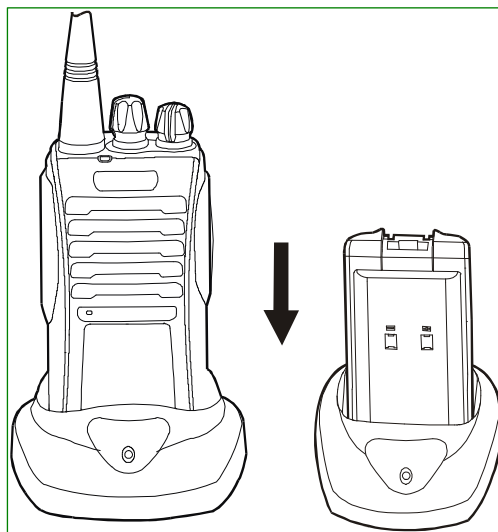
Uwagi:

1. Nie należy zwierać styków akumulatora ani wkładać akumulatora do ognia.
2. Podczas ładowania akumulatora należy wyłączyć radiotelefon.
3. Po zakończeniu cyklu ładowania wyjąć radiotelefon i akumulator z ładowarki. Nie należy ładować w pełni naładowanego akumulatora, gdyż jego przeładowanie zmniejsza jego trwałość.

4. Akumulator należy przechowywać w temperaturze pokojowej (25°C). Ładowanie akumulatora w temperaturze poniżej 10°C może spowodować wyciek elektrolitu i uszkodzenie akumulatora.
5. Ładowanie akumulatora w temperaturze przekraczającej 35°C wpływa na jego pojemność.

Ładowanie akumulatora:

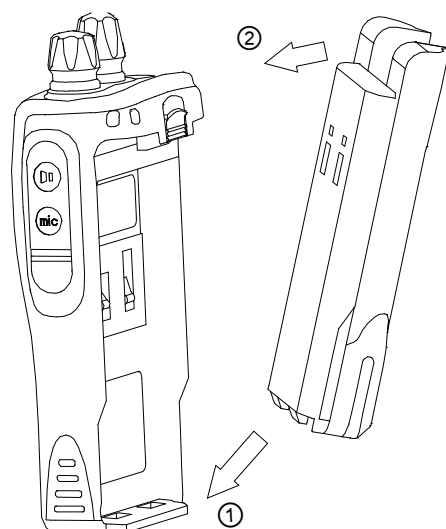
Umieścić akumulator lub radiotelefon z zainstalowanym akumulatorem w ładowarce i upewnić się, czy akumulator jest dobrze połączony ze stykami ładowarki. Dioda LED ładowarki powinna zaświecić się na czerwono, co oznacza rozpoczęcie procesu ładowania akumulatora. Po ukończeniu ładowania zaświeci się zielona dioda LED.



MONTAŻ AKCESORIÓW

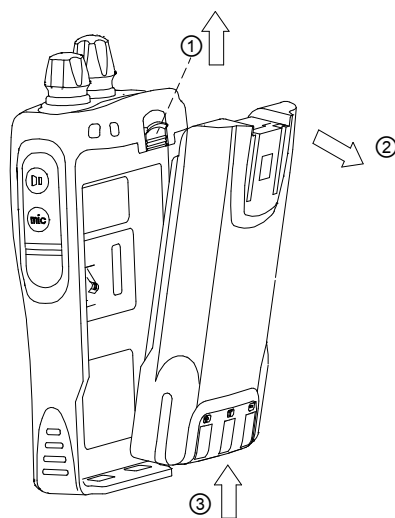
INSTALACJA/ODŁĄCZANIE AKUMULATORA

1. Wyłączyć radiotelefon.
2. Dopasować ząbki znajdujące się na dolnej części akumulatora do gniazd w dolnej części obudowy radiotelefonu.
3. Nacisnąć górę akumulatora w kierunku radiotelefonu aż do usłyszenia „kliknięcia”. Patrz Rysunek 1.

*Rysunek 1.*

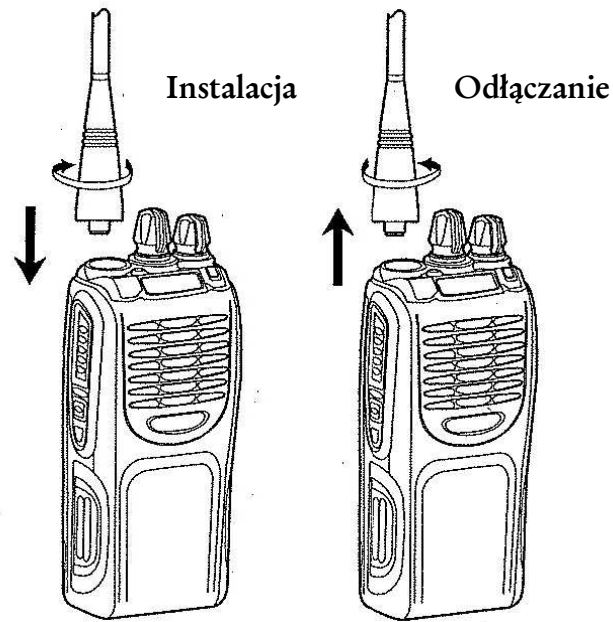
Odłączanie akumulatora

1. Wyłączyć radiotelefon.
2. Zwolnić blokadę akumulatora znajdującą się na tylnej obudowie, w kierunku góry radiotelefonu.
3. Wysunąć akumulator z radiotelefonu. Patrz Rysunek 2.

*Rysunek 2.*

INSTALACJA/ODŁĄCZANIE ANTENY

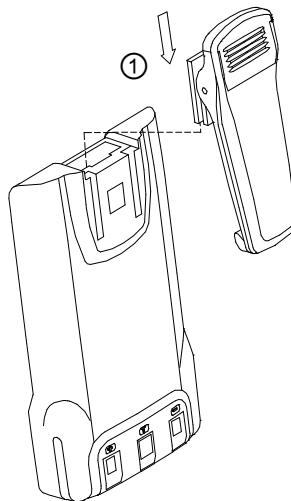
1. Przyłożyć gwintowany koniec anteny do złącza antenowego.
2. Przekręcić antenę w kierunku zgodnym z ruchem wskazówek zegara aż do jej zamocowania. Patrz Rysunek 3.



Rysunek 3.

MONTAŻ/DEMONTAŻ ZACZEPU NA PASEK

1. Dopasować zaczepek na pasek do przewodnic znajdujących się na obudowie radiotelefonu.
2. Przesunąć zaczepek na pasek w dół aż do zablokowania blokady zaczepek na pasek. Patrz Rysunek 4.

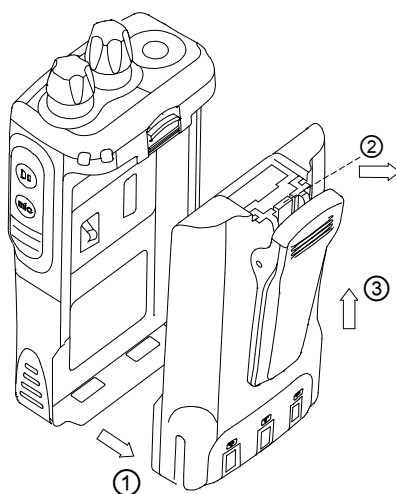


Rysunek 4.

Demontaż zaczepek na pasek

1. Nacisnąć blokadę zaczepek na pasek aż do jej zwolnienia.
2. Wyszunąć zaczepek na pasek do góry. Patrz Rysunek 5.

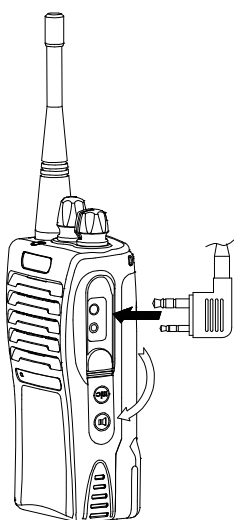
Uwaga: Przed demontażem zaczepu na pasek należy zdemontować akumulator.



Rysunek 5.

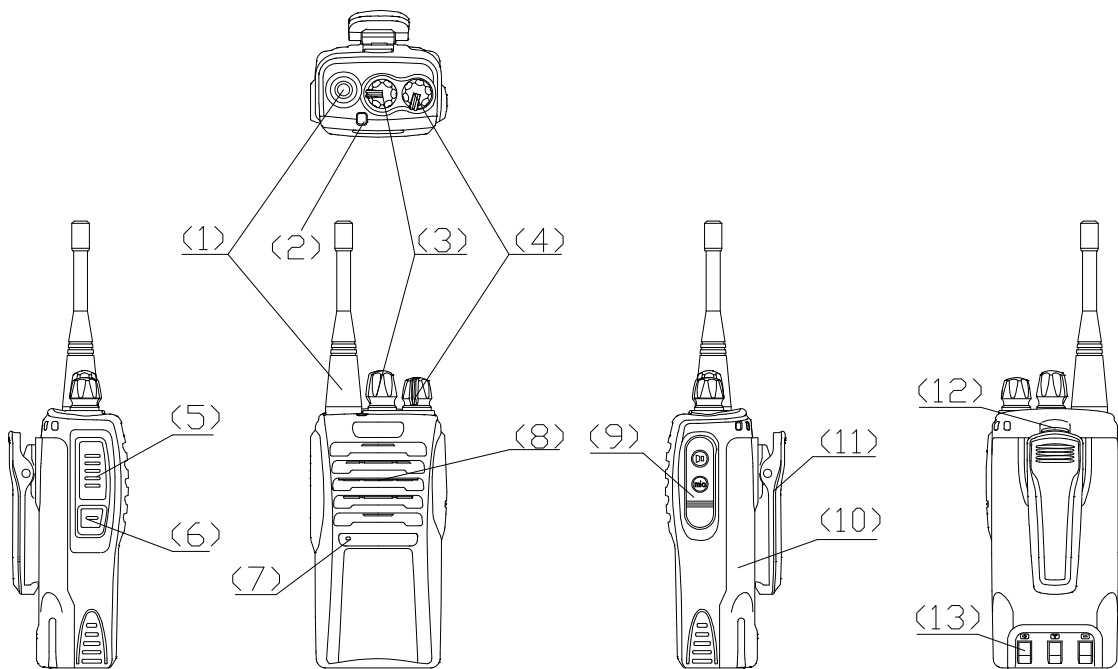
PODŁĄCZANIE/ODŁĄCZANIE ZEWNĘTRZNEJ SŁUCHAWKI DOUSZNEJ (OPCJA)

1. Zdjąć osłonę gniazda słuchawki.
2. Obrócić osłonę aż do odstąpienia gniazda słuchawki.
3. Wsunąć w gniazdo wtyczkę słuchawki. Patrz Rysunek 6.



Rysunek 6.

POZNAJ SWÓJ RADIOTELEFON



(1) Antena

Służy do nadawania/odbierania sygnałów.

(2) Dioda LED

Dioda LED świeci kolorem czerwonym podczas nadawania oraz kolorem zielonym podczas odbioru. Dioda LED błyska kolorem czerwonym, gdy napięcie akumulatora jest niskie.

(3) Pokrętko wyboru kanału

(4) Pokrętko zasilania/regulacji głośności

Przekręcić pokrętko zgodnie z ruchem wskazówek zegara aż do „kliknięcia”, aby włączyć zasilanie. Aby wyłączyć zasilanie przekręcić pokrętko w kierunku przeciwnym z ruchem wskazówek zegara aż do „kliknięcia”. Gdy radiotelefon jest włączony pokrętko służy do regulacji poziomu głośności.

(5) Przycisk PTT (Push - to - talk)

Nacisnąć przycisk PTT aby rozpocząć nadawanie. Zwolnić przycisk aby przejść w tryb odbioru.

(6) Przycisk funkcyjny

Przycisk ten może zostać zaprogramowany tak, by umożliwiać dostęp do funkcji radiotelefonu za pośrednictwem odpowiedniego rodzaju naciśnięcia; jest to ustawiane z poziomu oprogramowania do programowania radiotelefonu.

- (7) **Mikrofon**
Służy do wprowadzania dźwięków.
- (8) **Głośnik**
Służy do generowania dźwięków.
- (9) **Złącze zewnętrzne (dla zewnętrznej słuchawki dousznej lub programowania)**
Obrócić obudowę złącza i włożyć wtyczkę akcesoriów lub kabel do programowania w gniazdo.
- (10) **Akumulator**
- (11) **Zaczep na pasek**
Służy do zaczepiania akumulatora na pasku.
- (12) **Blokada akumulatora**
Służy do mocowania i demontowania akumulatora.
- (13) **Złącze ładowania**
Umieszczając akumulator w ładowarce należy połączyć złącze ładowania z odpowiednim złączem ładowarki.

OBSŁUGA i FUNKCJE

PODSTAWOWA OBSŁUGA

1. Włączanie radiotelefonu

Aby włączyć zasilanie należy przekręcić Pokrętko zasilania/regulacji głośności zgodnie z ruchem wskazówek zegara aż do „kliknięcia”.

2. Regulacja poziomu głośności

Przekręcić Pokrętko zasilania/regulacji głośności, aby wyregulować głośność. Jeżeli dealer przypisał funkcję Monitorowania aktywności na kanale do przycisku funkcyjnego, wyregulować głośność za pomocą pokrętła trzymając wciśnięty przycisk funkcyjny.

3. Wybieranie kanału

Przekręcić Pokrętko wyboru kanału aby wybrać żądany kanał.

4. Nadawanie

Aby rozpocząć nadawanie należy nacisnąć i trzymać przycisk PTT, po czym mówić do mikrofonu normalnym tonem. Utrzymywać mikrofon w odległości około 5 cm od ust.

5. Odbiór

Aby przejść w tryb odbioru należy zwolnić przycisk PTT.

Uwaga: Gdy napięcie akumulatora jest zbyt niskie, nadawanie zostaje przerwane; dioda LED błyska kolorem czerwonym. Patrz sekcja „Ostrzeżenie o niskim poziomie naładowania akumulatora”.

LICZNIK PRZEKROCZENIA CZASU (*TIME – OUT TIMER*)

Licznik przekroczenia czasu służy do zapobiegania korzystaniu z tego samego kanału przez długi czas oraz do ochrony radiotelefonu przed uszkodzeniami spowodowanymi długotrwałą transmisją. Jeżeli czas trwania transmisji przekroczy zaprogramowaną długość (ustawioną przez Twojego dealera), nadawanie zostanie przerwane i rozlegnie się dźwięk alarmu. Aby wyłączyć alarm należy zwolnić przycisk PTT. Nacisnąć ponownie przycisk PTT aby wznowić transmisję.

Dealer może zaprogramować alarm informujący użytkownika o zbliżającym się upływie Licznika przekroczenia czasu.

Uwaga: Maksymalna wartość Licznika przekroczenia czasu to 3 minuty.

Czas do resetu licznika przekroczenia czasu (*TOT reset time*)

Jeżeli funkcja ta jest włączona, licznik TOT nie ulegnie zresetowaniu przed upływem czasu wyznaczonego przez licznik *TOT reset time* (programowany przez dealera), nawet jeżeli przycisk PTT został zwolniony.

Czas do ponownego nadawania (*TOT Re - key time*)

Radiotelefon wyposażony jest w licznik czasu przed ponowną transmisją. Jeżeli funkcja ta jest włączona, po zakończeniu nadawania ze względu na upływ licznika TOT dalsza transmisja po wciśnięciu przycisku [PTT] jest blokowana przez okres czasu określony licznikiem czasu do ponownego nadawania (programowany przez dealera), nawet jeżeli przycisk PTT został zwolniony.

Alarm upływającego licznika przekroczenia czasu (*TOT Pre - alert*)

Dealer może zaprogramować funkcję alarmu upływającego licznika przekroczenia czasu. Jeżeli funkcja ta jest włączona, radiotelefon wygeneruje dźwięk alarmu upływającego licznika TOT w zaprogramowanym momencie (1 - 255 s przed upływem licznika TOT). Po upływie tego czasu dalsza transmisja zostanie zablokowana przez funkcję TOT.

OSZCZĘDZANIE AKUMULATORA

Funkcja ta jest włączana przez dealera celem minimalizacji poboru mocy.

W przypadku braku aktywności na kanale i braku innych operacji przez okres dłuższy niż 10 sekund, funkcja Oszczędzanie akumulatora jest automatycznie włączana. Po otrzymaniu sygnału radiowego lub dokonaniu jakiegokolwiek operacji funkcja ta zostaje automatycznie wyłączona.

OSTRZEŻENIE O NISKIM POZIOMIE NAŁADOWANIA AKUMULATORA (*LOW BATTERY ALERT*)

Ostrzeżenie o niskim poziomie akumulatora informuje użytkownika o konieczności naładowania lub wymiany akumulatora. Jeżeli napięcie akumulatora podczas nadawania spadnie poniżej ustalonego poziomu, dioda LED zacznie błyskać kolorem czerwonym. Gdy rozlegnie się dźwięk ostrzeżenia, radiotelefon przerwie nadawanie. W takiej sytuacji należy naładować lub wymienić akumulator.

MONITOROWANIE AKTYWNOŚCI NA KANALE

Funkcja ta jest włączana/wyłączana przez dealera. W trybie odbioru nacisnąć przycisk przypisany do funkcji Monitorowanie aktywności na kanale, aby rozpocząć monitorowanie aktywności na aktualnie wybranym kanale. Operacja ta jest szczególnie użyteczna do regulacji poziomu głośności lub odbioru słabego sygnału. Podczas pracy w trybie odbioru dioda LED świeci kolorem zielonym.

PROGRAMOWALNY PRZYCISK FUNKCYJNY

Przycisk funkcyjny może zostać zaprogramowany jako skrót do funkcji Monitorowanie aktywności na kanale lub Regulacja mocy wyjściowej, lub wyłączony, za pośrednictwem oprogramowania służącego do programowania radiotelefonu. Można zdefiniować 2 rodzaje naciśnięć przycisku:

- Krótkie naciśnięcie – nacisnąć i zwolnić przycisk w ciągu 1 sekundy,
- Długie naciśnięcie – nacisnąć i przytrzymać przycisk przez ponad 1 sekundę,

REGULACJA MOCY WYJŚCIOWEJ

Funkcja ta jest włączana/wyłączana przez dealera. W trybie odbioru nacisnąć przycisk przypisany do funkcji Regulacja mocy wyjściowej spowoduje przełączenie pomiędzy wysoką i niską mocą wyjściową. Trzy dźwięki zmieniające się z wysokiego do niskiego tonu oznaczają przełączenie mocy wyjściowej z wysokiej na niską; trzy dźwięki zmieniające się z niskiego do wysokiego tonu oznaczają przełączenie mocy wyjściowej z niskiej na wysoką.

SZEROKOŚĆ PASMA

Dealer może zaprogramować szerokość pasma kanału jako wąską lub szeroką za pośrednictwem oprogramowania do programowania radiotelefonu.

SYGNALIZACJA CTCSS/DCS

Sygnalizacja CTCSS/DCS umożliwia ignorowanie niechcianych połączeń innych użytkowników dokonywanych na tym samym kanale roboczym. Jeżeli sygnalizacja CTCSS/DCSS została zaprogramowana, użytkownik odbierze połączenie na danym kanale tylko wówczas, gdy zostanie odebrany sygnał zawierający kod lub ton zgodny z zaprogramowanymi wartościami kodu CTCSS/DCS; jeżeli kod nie zostanie zaprogramowany, użytkownik będzie odbierał wszystkie wywołania na danym kanale. Podobnie wywołania inicjowane przez dany radiotelefon będą odbierane wyłącznie przez radiotelefony posiadające taki sam kod sygnalizacji CTCSS/DCS.

Dealer może ustawić sygnalizację CTCSS/DCS dla wszystkich lub wyłącznie wybranych kanałów.

Uwaga: Choć korzystanie z sygnalizacji CTCSS/DCS umożliwia unikanie niechcianych połączeń, nie oznacza to, iż wywołania danego użytkownika będą prywatne.

SKANOWANIE (SCAN)

Skanowanie kanałów priorytetowych

Dowolny zaprogramowany kanał może zostać ustawiony jako kanał priorytetowy. Radiotelefon będzie monitorował kanał priorytetowy okresowo, podczas zatrzymania na kanale nie - priorytetowym. Po wykryciu aktywności na kanale priorytetowym radiotelefon automatycznie przełączy się na kanał priorytetowy celem umożliwienia prowadzenia łączności.

Kanał nadawania w trybie skanowania (Scan revert channel)

Jeżeli radiotelefon jest w trybie skanowania i użytkownik naciśnie przycisk PTT, urządzenie rozpocznie nadawanie na zaprogramowanym kanale nadawania (*revert channel*). Kanał ten może zostać zaprogramowany przez dealera.

BLOKADA ZAJĘTOŚCI KANAŁU (*BUSY CHANNEL/TONE LOCKOUT*)

Po włączeniu przez dealera funkcja Blokada zajętości kanału (*Busy Channel Lockout, BCL*) uniemożliwia nadawanie na kanale, który jest używany. Naciśnięcie przycisku PTT gdy kanał jest w użyciu spowoduje wygenerowanie dźwięku alarmu oraz zablokowanie możliwości nadawania. Zwolnienie przycisku PTT spowoduje wyłączenie alarmu. Należy odczekać aż do zwolnienia się kanału i ponowić próbę nadawania.

ROZWIĄZYWANIE PROBLEMÓW

Problem	Rozwiązanie
Brak zasilania	<ul style="list-style-type: none"> • Akumulator może być zużyty. Należy naładować lub wymienić akumulator. • Akumulator może być niepoprawnie zainstalowany. Należy zdjąć akumulator i zamocować go ponownie.
Akumulator wystarcza na bardzo krótki czas pracy, nawet po pełnym naładowaniu	<ul style="list-style-type: none"> • Akumulator uległ zużyciu, należy wymienić go na nowy
Rozmowa z członkami grupy niemożliwa	<ul style="list-style-type: none"> • Należy upewnić się, czy korzysta się z tej samej częstotliwości i tej samej sygnalizacji CTCSS/DCS oraz 2 – tonowej co pozostali członkowie danej grupy • Członkowie grupy mogą być poza zasięgiem łączności
Odbiór innych użytkowników (spoza grupy) na danym kanale	<ul style="list-style-type: none"> • Należy zmienić tony sygnalizacji CTCSS/DCS. Należy upewnić się, czy członkowie danej grupy korzystają z tych samych tonów.

DBANIE O RADIOTELEFON

- Nie należy trzymać radiotelefonu za antenę ani za zewnętrzny mikrofon.
- Przecierać styki akumulatora bezwłosą ściereczką aby usunąć brud, zanieczyszczenia lub wszelkie inne materiały, które mogą zaburzyć poprawne połączenie elektryczne.
- Jeżeli nie jest używane, gniazdo akcesoriów powinno być chronione osłoną.
- Po dłuższym korzystaniu wyczyścić obudowę, elementy sterujące i przyciski radiotelefonu za pomocą neutralnego detergentu oraz ciepłej wody. Nie należy korzystać z silnie działających środków chemicznych.

DODATKOWE AKCESORIA

Akumulator Ni – MH BH1105 (BH – T600A)

Ładowarka (Ni – MH)

Mikrofon nauszny ESM01 (ES – M1)

Mikrofon nauszny z fonowodem EHM01 (EH – M2)

Mikrofon nauszny EHM02 (EH – M3)

Zasilacz sieciowy

Zewnętrzny mikrofonogłośnik SM06M2

TABLICA CZĘSTOTLIWOŚCI

Model: _____

Numer seryjny: _____

Kanał	Nadawanie				Odbiór		
	Częstotliwość	CTCSS/ CDCSS	Kod 2-/5- tonowy	ANI/ DTMF	Częstotliwość	CTCSS/ DCS	Kod 2-/5-tonowy
1							
2							
3							
4							
5							
6							
7							
8							
9							
10							
11							
12							
13							
14							
15							
16							